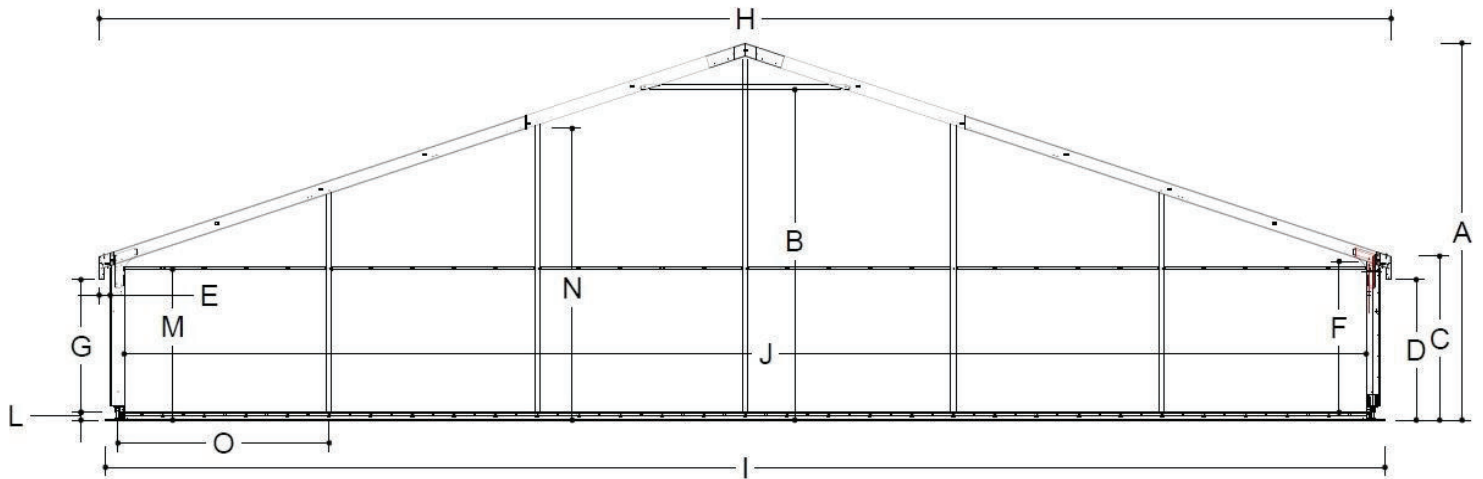


Alu hall

A30/400/5

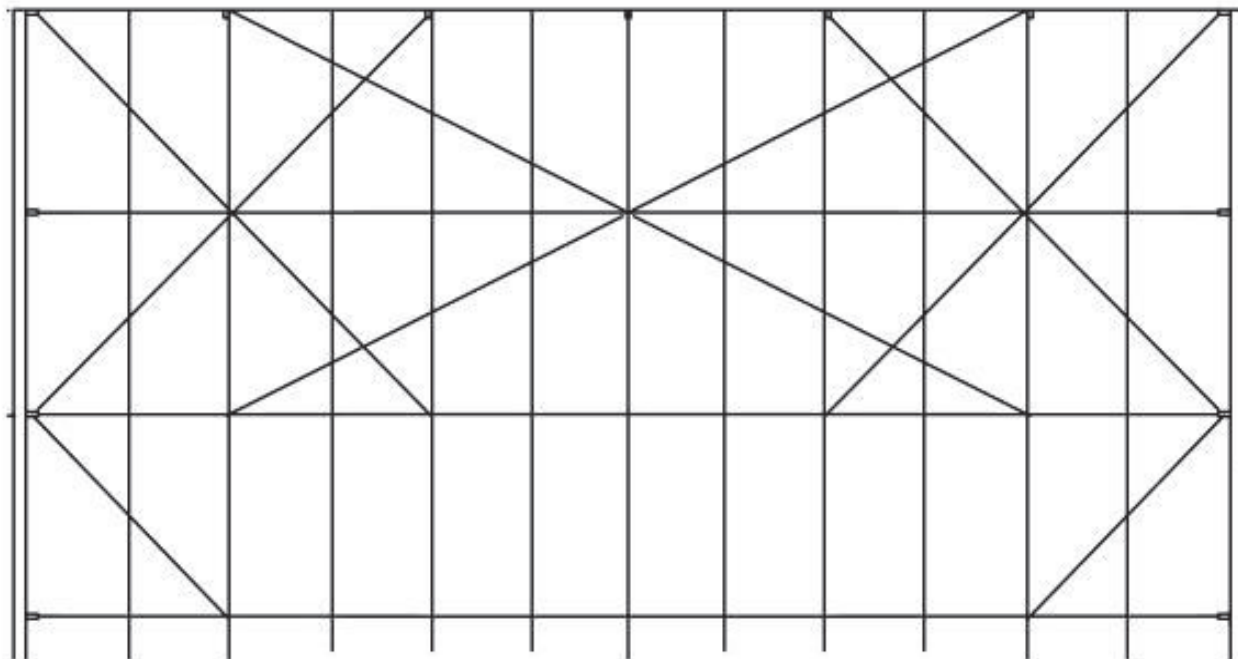


Details techniques

A	Hauteur du faitage externe / hors tout	(mm)	9120	Résistance au vent	0,50 kN/m ²
B	Hauteur libre au faitage interieur		7649	Résistance à la neige	0 KN/m ²
C	Hauteur sablière		3870	Portance du plancher standard	500kg/m ²
D	Hauteur libre		3315	Coupe de la colonne	120x300
E	Débord de toit		266	Charge de toit maximale	400kg par charpente
F	Hauteur libre intérieure		3560	Points du suspension dans la structure	Colonnes et fermes
G	Hauteur libre		3132	Inclinaison du toit	18°
H	Largeur extérieure du toit		31060	Résistance au feu standard des bâches de toit	DIN 4102/B1 M2 B-s2,d0
I	Niveau du sol		30790		
J	Largeur interne entre les colonnes		29850		
K	Largeur des travées		5000		
L	Hauteur du plancher		183		
M	Hauteur libre entre sol et pignon		3560		
N	Hauteur disponible au cas de pignon adapté		6700		

Alu hall

A30/400/5

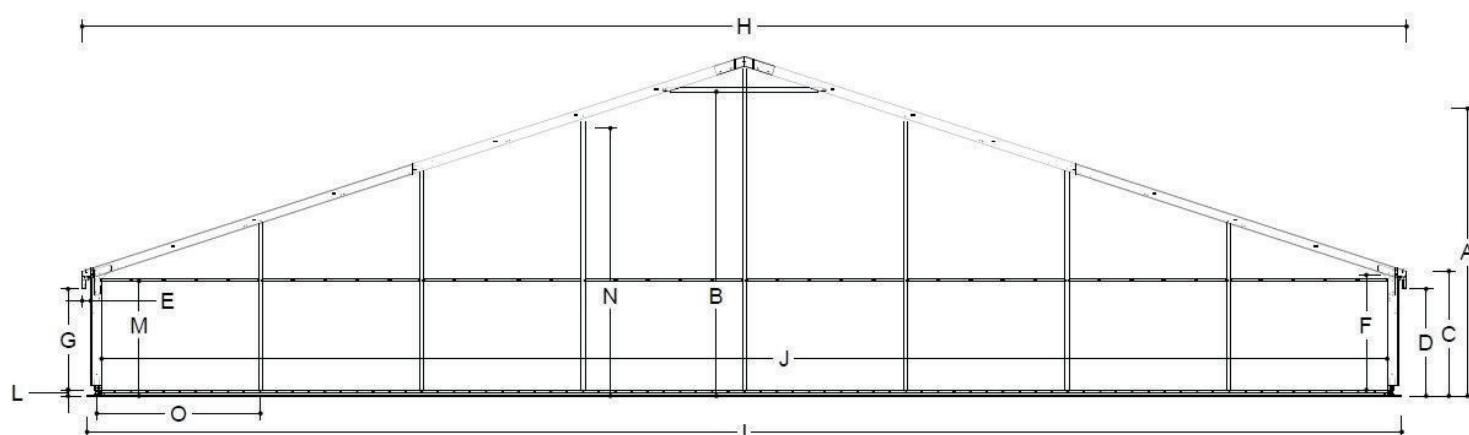


Des options

Toitures disponibles	Bâche de toit blanc / opaque Bâche de toit transparents	Rideaux de coté et panneaux disponibles	Rideaux latéraux en PVC Rideaux latéraux en PVC avec fenêtres cintrées
Plancher disponibles	Plancher cassette Plancher massive Plancher cassette anitskid		Panneaux en PVC (verticale) Panneaux vitrées verticales Panneaux sandwich
Portes disponibles	Porte pushbar en Alu 2m Porte pushbar en Alu 2m (vitrées) Porte de secours	Isolation de toit	Non
		Isolation des panneaux latéraux	Non
		A apposer à des constructions fixes	Oui
		A apposer à des autres stuctures De Boer	Oui

Alu hall

A40/400/5

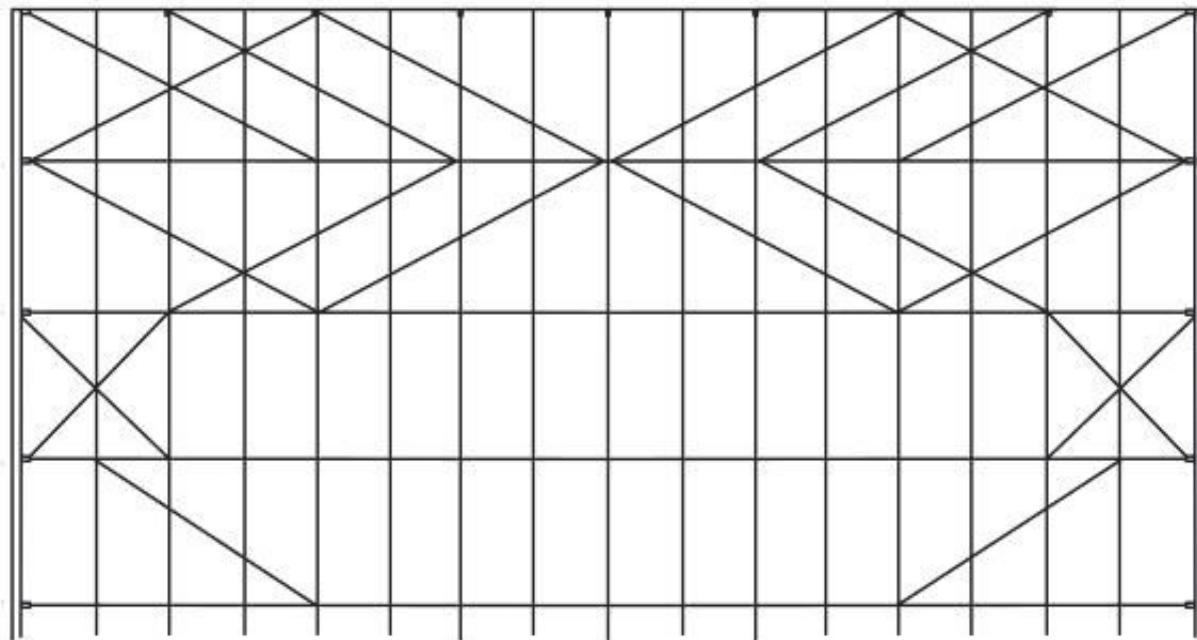


Details techniques

	(mm)			
A	Hauteur du faîtage externe / hors tout	10375	Résistance au vent	0,50 kN/m ²
B	Hauteur libre au faîtage interieur	8904	Résistance à la neige	0 KN/m ²
C	Hauteur sablière	3870		
D	Hauteur libre	3315	Portance du plancher standard	500kg/m ²
E	Débord de toit	266		
F	Hauteur libre intérieure	2650	Coupe de la colonne	120x300
G	Hauteur libre	3132	Charge de toit maximale	400kg par charpente
H	Largeur extérieure du toit	41060		
I	Niveau du sol	40790	Points du suspension dans la structure	Colonnes et fermes
J	Largeur interne entre les colonnes	39850		
K	Largeur des travées	5000		
L	Hauteur du plancher	183	Inclinaison du toit	18°
M	Hauteur libre entre sol et pignon	3560		
N	Hauteur disponible au cas de pignon adapté	8260	Résistance au feu standard des bâches de toit	DIN 4102/B1 M2 B-s2,d0

Alu hall

A40/400/5

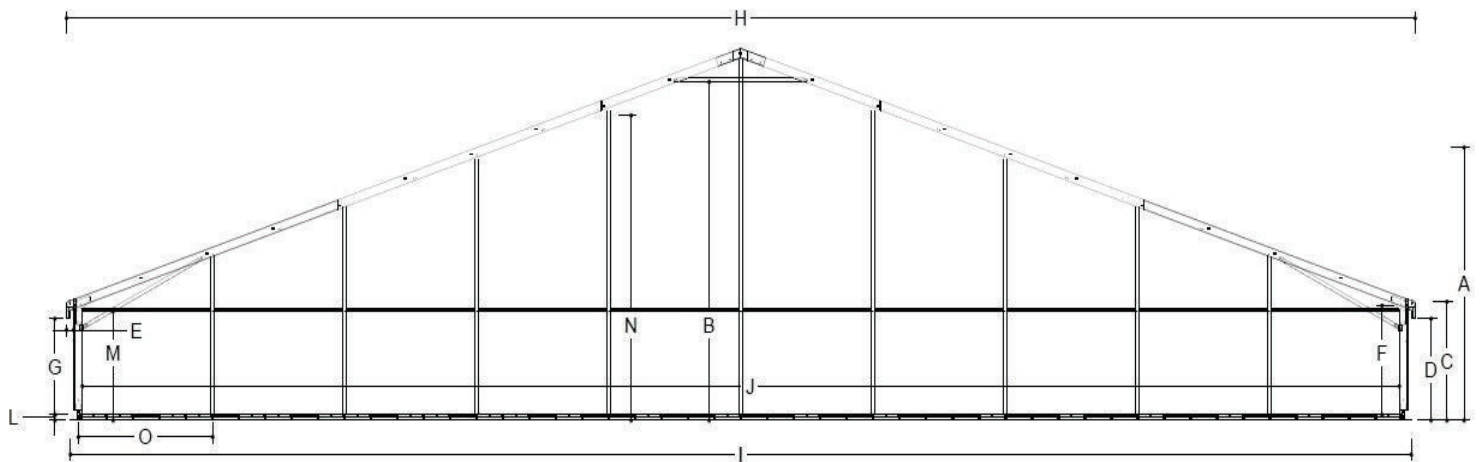


Des options

Toitures disponibles	Bâche de toit blanc / opaque Bâche de toit transparents	Rideaux de coté et panneaux disponibles	Rideaux latéraux en PVC Rideaux latéraux en PVC avec fenêtres cintrées
Plancher disponibles	Plancher cassette Plancher massive Plancher cassette anitskid		Panneaux en PVC (verticale) Panneaux vitrées verticales Panneaux sandwich
Portes disponibles	Porte pushbar en Alu 2m Porte pushbar en Alu 2m (vitrées) Porte de secours	Isolation de toit	Non
		Isolation des panneaux latéraux	Non
		A apposer à des constructions fixes	Oui
		A apposer à des autres structures De Boer	Oui

Alu hall

A50/400/5

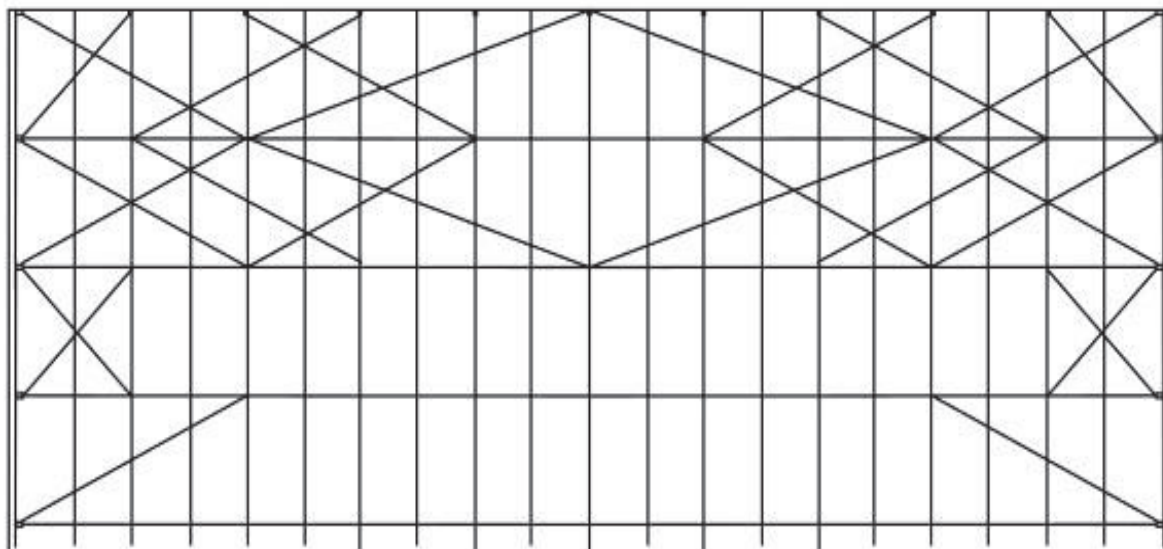


Details techniques

	(mm)			
A	Hauteur du faitage externe / hors tout	12120	Résistance au vent	0,50 kN/m ²
B	Hauteur libre au faitage interieur	10500	Résistance à la neige	0 KN/m ²
C	Hauteur sablière	3870		
D	Hauteur libre	3315	Portance du plancher standard	500kg/m ²
E	Débord de toit	266		
F	Hauteur libre intérieure	2650	Coupe de la colonne	120x300
G	Hauteur libre	3132	Charge de toit maximale	400kg par charpente
H	Largeur extérieure du toit	51060		
I	Niveau du sol	50790	Points du suspension dans la structure	Colonnes et fermes
J	Largeur interne entre les colonnes	49850		
K	Largeur des travées	5000		
L	Hauteur du plancher	183	Inclinaison du toit	18°
M	Hauteur libre entre sol et pignon	3560		
N	Hauteur disponible au cas de pignon adapté	9600	Résistance au feu standard des bâches de toit	DIN 4102/B1 M2 B-s2,d0

Alu hall

A50/400/5

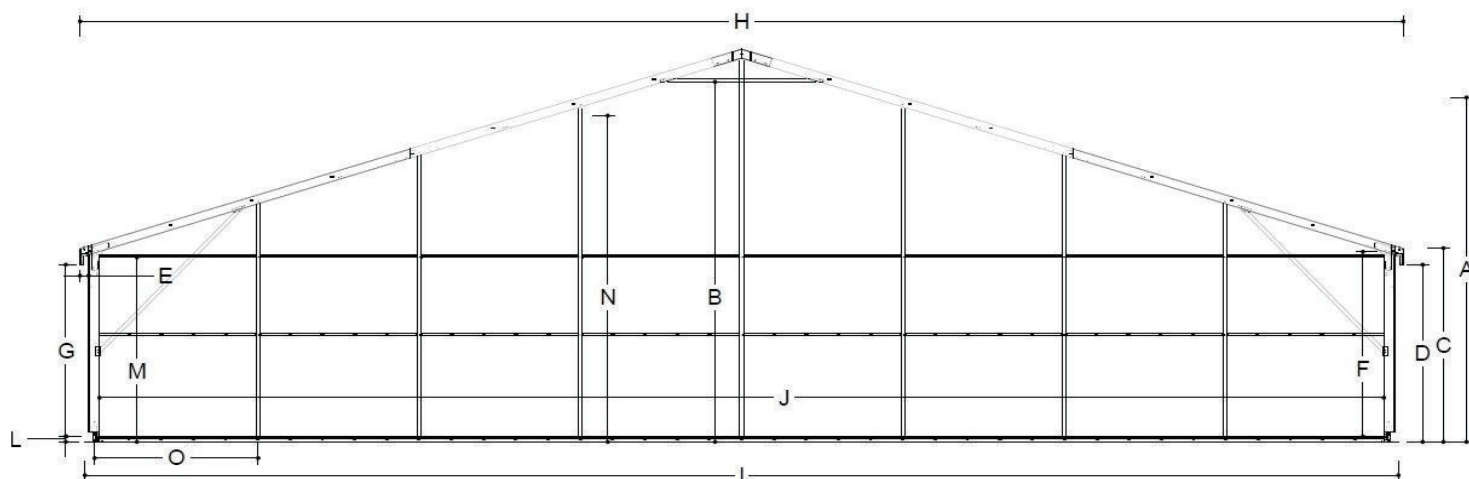


Des options

Toitures disponibles	Bâche de toit blanc / opaque Bâche de toit transparents	Rideaux de coté et panneaux disponibles	Rideaux latéraux en PVC Rideaux latéraux en PVC avec fenêtres cintrées
Plancher disponibles	Plancher cassette Plancher massive Plancher cassette anitskid		Panneaux en PVC (verticale) Panneaux vitrés verticales Panneaux sandwich
Portes disponibles	Porte pushbar en Alu 2m Porte pushbar en Alu 2m (vitrées) Porte de secours	Isolation de toit	Non
		Isolation des panneaux latéraux	Non
		A apposer à des constructions fixes	Oui
		A apposer à des autres structures De Boer	Oui

Alu hall

A40/640/5

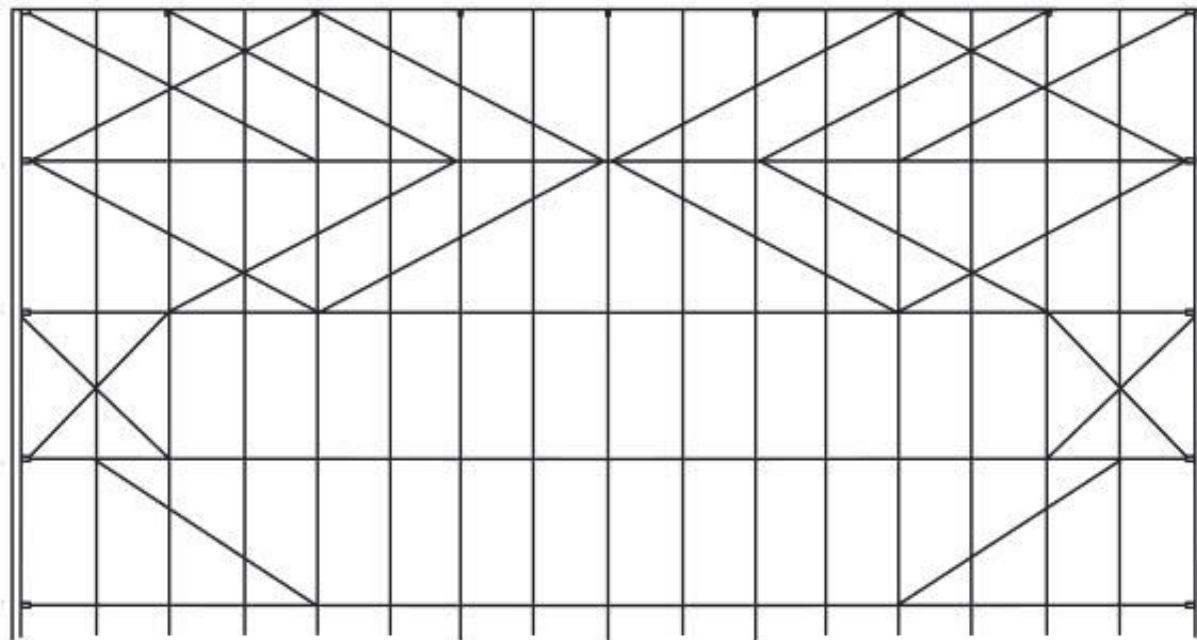


Details techniques

	(mm)			
A	Hauteur du faitage externe / hors tout	12985	Résistance au vent	0,50 kN/m ²
B	Hauteur libre au faitage interieur	11514	Résistance à la neige	0 KN/m ²
C	Hauteur sablière	6480		
D	Hauteur libre	5925	Portance du plancher standard	500kg/m ²
E	Débord de toit	266		
F	Hauteur libre intérieure	5260	Coupe de la colonne	120x300
G	Hauteur libre	5742	Charge de toit maximale	400kg par charpente
H	Largeur extérieure du toit	41060		
I	Niveau du sol	40790	Points du suspension dans la structure	Colonnes et fermes
J	Largeur interne entre les colonnes	39850		
K	Largeur des travées	5000		
L	Hauteur du plancher	183	Inclinaison du toit	18°
M	Hauteur libre entre sol et pignon	3560		
N	Hauteur disponible au cas de pignon adapté	10870	Résistance au feu standard des bâches de toit	DIN 4102/B1 M2 B-s2,d0

Alu hall

A40/640/5

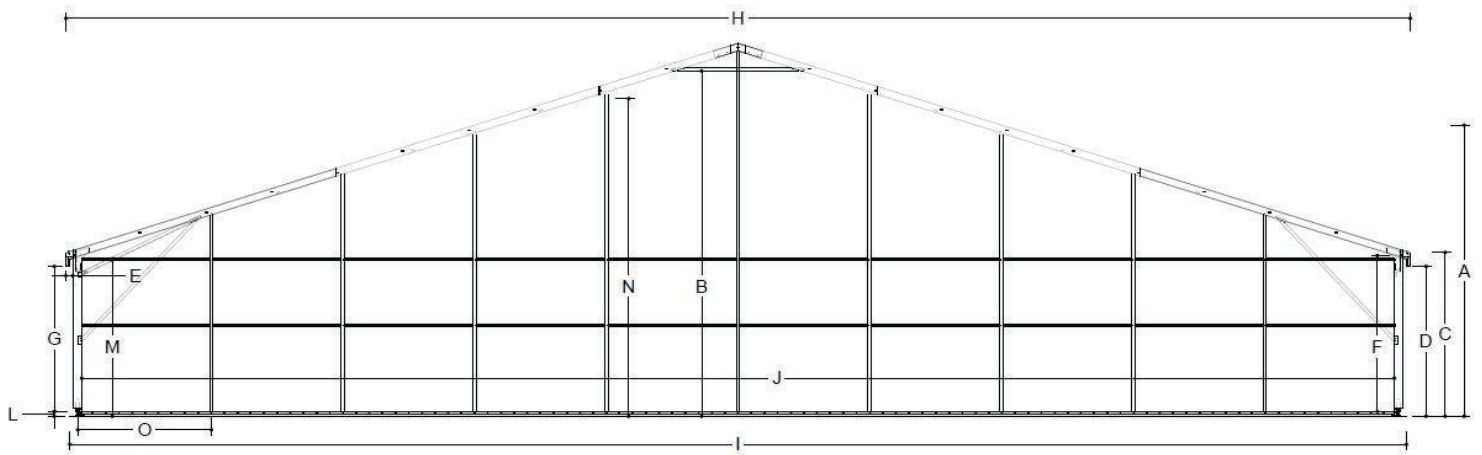


Des options

Toitures disponibles	Bâche de toit blanc / opaque Bâche de toit transparents	Rideaux de coté et panneaux disponibles	Rideaux latéraux en PVC Rideaux latéraux en PVC avec fenêtres cintrées
Plancher disponibles	Plancher cassette Plancher massive Plancher cassette anitskid		Panneaux en PVC (verticale) Panneaux vitrées verticales Panneaux sandwich
Portes disponibles	Porte pushbar en Alu 2m Porte pushbar en Alu 2m (vitrées) Porte de secours	Isolation de toit	Oui
		Isolation des panneaux latéraux	Non
		A apposer à des constructions fixes	Oui
		A apposer à des autres structures De Boer	Oui

Alu hall

A50/640/5

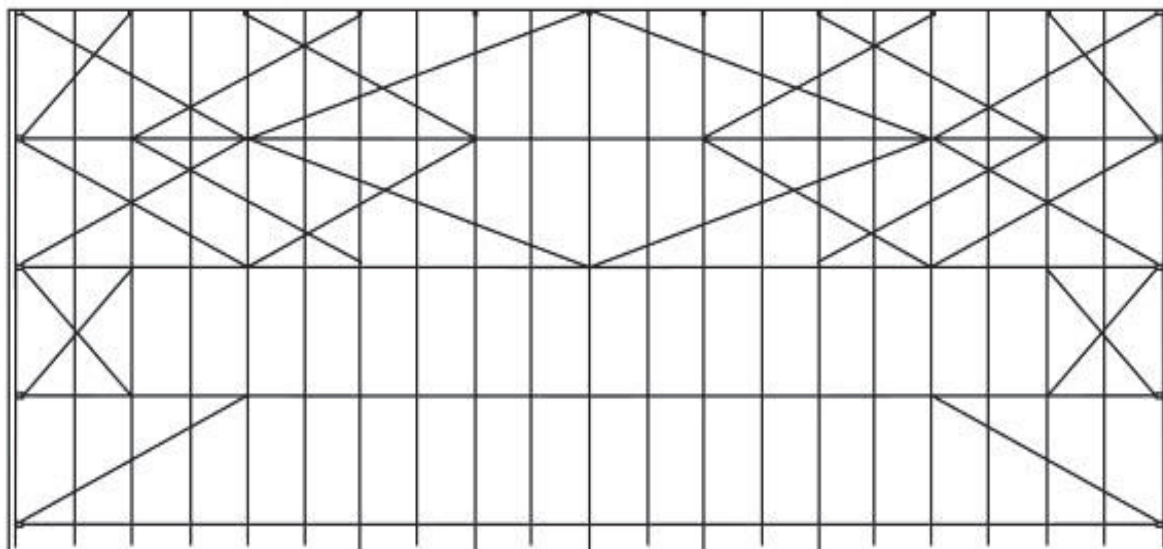


Details techniques

	(mm)			
A	Hauteur du faitage externe / hors tout	14730	Résistance au vent	0,50 kN/m ²
B	Hauteur libre au faitage interieur	13110	Résistance à la neige	0 KN/m ²
C	Hauteur sablière	6480		
D	Hauteur libre	5925	Portance du plancher standard	500kg/m ²
E	Débord de toit	266		
F	Hauteur libre intérieure	5260	Coupe de la colonne	120x300
G	Hauteur libre	5742	Charge de toit maximale	400kg par charpente
H	Largeur extérieure du toit	51060		
I	Niveau du sol	50790	Points du suspension dans la structure	Colonnes et fermes
J	Largeur interne entre les colonnes	49850		
K	Largeur des travées	5000		
L	Hauteur du plancher	183	Inclinaison du toit	18°
M	Hauteur libre entre sol et pignon	3560		
N	Hauteur disponible au cas de pignon adapté	12210	Résistance au feu standard des bâches de toit	DIN 4102/B1 M2 B-s2,d0

Alu hall

A50/640/5

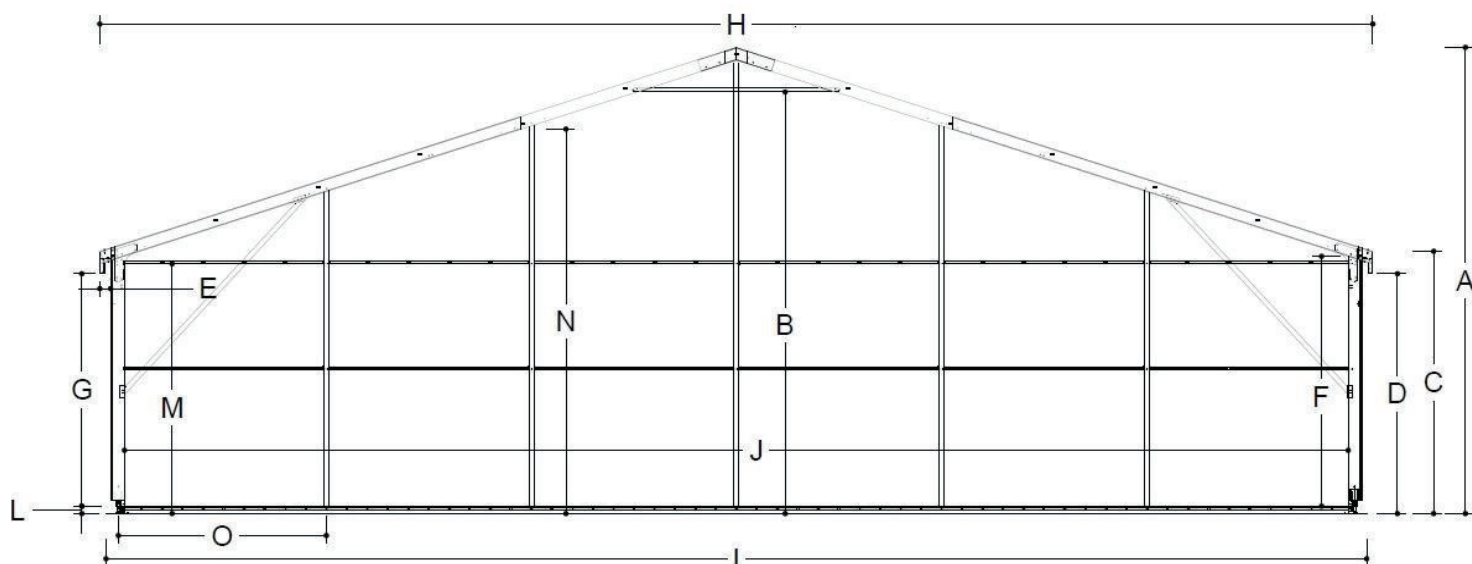


Des options

Toitures disponibles	Bâche de toit blanc / opaque Bâche de toit transparents	Rideaux de coté et panneaux disponibles	Rideaux latéraux en PVC Rideaux latéraux en PVC avec fenêtres cintrées
Plancher disponibles	Plancher cassette Plancher massive Plancher cassette anitskid		Panneaux en PVC (verticale) Panneaux vitrées verticales Panneaux sandwich
Portes disponibles	Porte pushbar en Alu 2m Porte pushbar en Alu 2m (vitrées) Porte de secours	Isolation de toit	Oui
		Isolation des panneaux latéraux	Non
		A apposer à des constructions fixes	Oui
		A apposer à des autres structures De Boer	Oui

Alu hall

A30/640/5

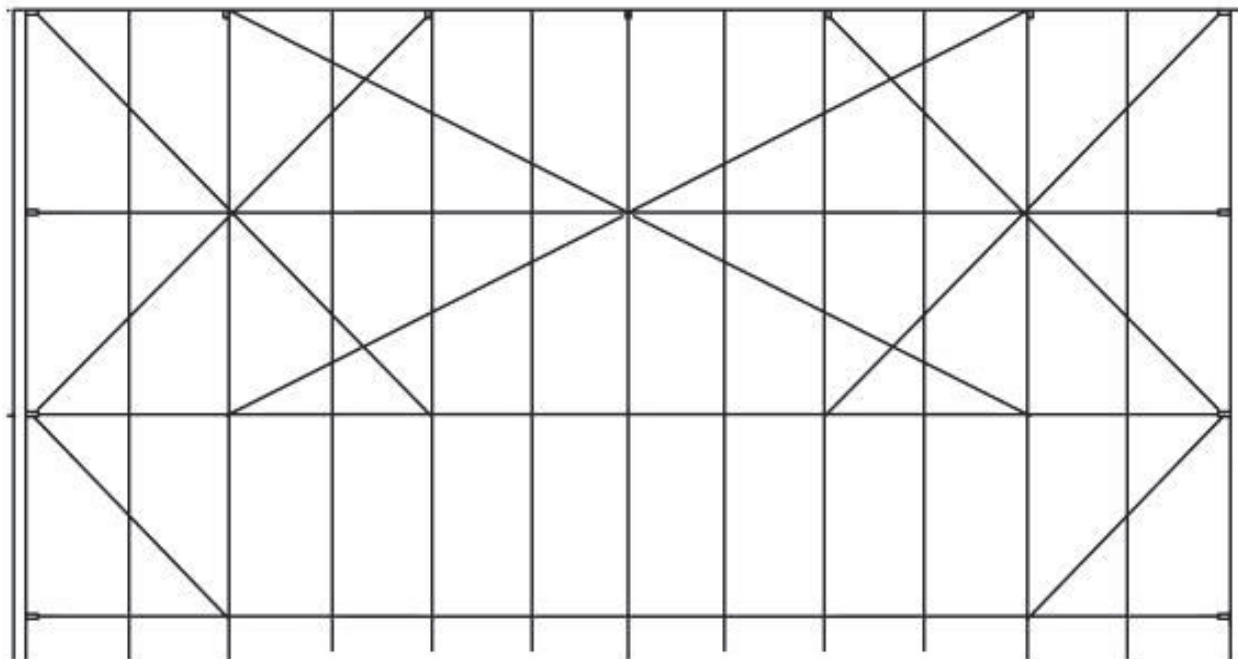


Details techniques

	(mm)			
A	Hauteur du faîtage externe / hors tout	11730	Résistance au vent	0,50 kN/m ²
B	Hauteur libre au faîtage interieur	10259	Résistance à la neige	0 KN/m ²
C	Hauteur sablière	6480	Portance du plancher standard	500kg/m ²
D	Hauteur libre	5925	Coupe de la colonne	120x300
E	Débord de toit	266	Charge de toit maximale	400kg par charpente
F	Hauteur libre intérieure	5260	Points du suspension dans la structure	Colonnes et fermes
G	Hauteur libre	5742	Inclinaison du toit	18°
H	Largeur extérieure du toit	31060	Résistance au feu standard des bâches de toit	DIN 4102/B1 M2 B-s2,d0
I	Niveau du sol	30790		
J	Largeur interne entre les colonnes	29850		
K	Largeur des travées	5000		
L	Hauteur du plancher	183		
M	Hauteur libre entre sol et pignon	3560		
N	Hauteur disponible au cas de pignon adapté	9310		

Alu hall

A30/640/5



Des options

Toitures disponibles	Bâche de toit blanc / opaque Bâche de toit transparents	Rideaux de coté et panneaux disponibles	Rideaux latéraux en PVC Rideaux latéraux en PVC avec fenêtres cintrées
Plancher disponibles	Plancher cassette Plancher massive Plancher cassette anitskid		Panneaux en PVC (verticale) Panneaux vitrées verticales Panneaux sandwich
Portes disponibles	Porte pushbar en Alu 2m Porte pushbar en Alu 2m (vitrées) Porte de secours	Isolation de toit	Oui
		Isolation des panneaux latéraux	Non
		A apposer à des constructions fixes	Oui
		A apposer à des autres stuctures De Boer	Oui