

CHALET



CHALET

De karakteristieke De Boer Chalet tent is er in vier varianten: 5 x 5, 6 x 6, 8 x 8 en 9 x 9 meter. De Chalet tent is een solide ontwikkeld, uiterst stijlvol hospitality paviljoen en party unit, voorzien van een fraai gevormd pagodedak. Dit Chalet tentdak is vervaardigd door onze beste zeilmakers die een perfecte coupe wisten te realiseren door vele banen zeildoek samen te voegen tot een rimpelloos geheel. Hierdoor wordt vanuit iedere hoek van de tent een kenmerkende vloeiende dakvorm bereikt. Door een geïntegreerd systeem voor regenwaterafvoer wordt het hemelwater weggeleid via de kolommen.

Chalet tenten zijn onderling onbeperkt koppelbaar. Bij grote feestcomplexen waar hoge eisen worden gesteld aan ambiance, luxe en sfeer worden Chalet tenten vaak gebruikt als representatieve entree. De hoge futuristische dakvorm zorgt voor een extra attractieve uitstraling!

FLEXIBELE MOGELIJKHEDEN

Het unieke De Boer nok ventilatiesysteem zorgt voor de natuurlijke afvoer van lucht en rook. Daardoor ontstaat een prettig binnenklimaat. Het speciale geïsoleerde dakzeil laat geen licht door. Hierdoor wordt een sfeervolle, intieme en klimatologisch optimaal beheersbare binnenruimte gerealiseerd. U kunt kiezen uit vaste wanden met een decoratief zuilmotief, luxe rookglaspanelen, zelfsluitende glazen deuren voorzien van pushbars en deurdrangers, nooddeuren of bijvoorbeeld PVC- zijgordijnen met boogramen. De Chalet tent is leverbaar met of zonder houten systeemvloer.

DEGELIJKHEID EN VEILIGHEID

Kenmerkend voor alle De Boer accommodaties is de degelijkheid en de veiligheid van alle gebruikte materialen en constructies. Tentconstructies voldoen aan strenge Europese eisen waaronder de Duitse DIN- normen. Alle materialen voldoen aan de hoogste Europese normen voor brandveiligheid. Alle tenten zijn absoluut stormvast. Daarmee zorgt De Boer niet alleen voor een stijlvol onderkomen maar ook voor een zorgeloze gastvrijheid.



De Boer Tenten B.V.
Laanenderweg 11
Postbus 446 1800 AK Alkmaar
Nederland

Telefoon (+31) 72- 540 04 44
Fax (+31) 72- 540 02 14
www.deboer.com
info@deboer.com

Specificaties kunnen zonder melding worden veranderd.
Rechten bij De Boer Tenten B.V..

CHALET



CHALET



CHALET

CHALET 5 x 5

ZIJPANELEN	DAKZEILEN
Wit	Wit / opaque
	(Lichtdoordringbaar)

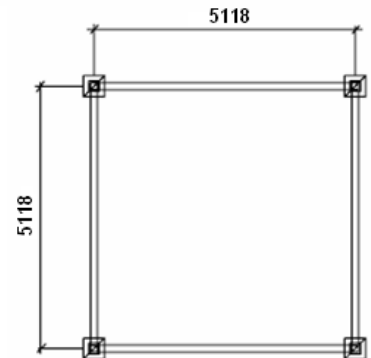
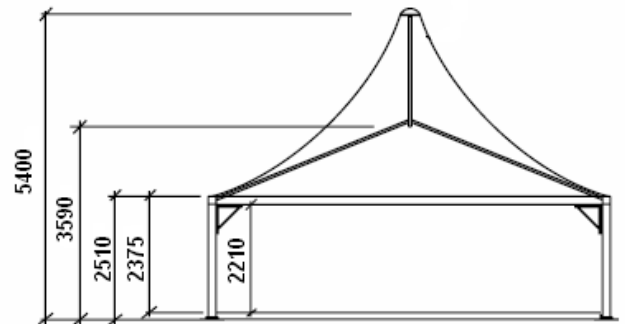
Draagkracht vloer kan op verzoek verhoogd worden (plaatvloer 800/1000 kg en cassette plankvloer 600/700 kg)

De Chalets zijn tevens leverbaar in 5x5, 6x6, 8x8 en 9x9

Constructie leverbaar	Met en zonder vloer
Draagkracht vloer	500kg/m ²
Koppelbaar met overige DB constructies	Ja
Aan te sluiten op bestaande gebouwen	Ja
Velum beschikbaar	Ja
Wandstoffering / volants en zandlopers beschikbaar	Ja
Montage mogelijkheden voor:	
- Luxe kunststofdeur	Ja
- Luxe pushbardeur	Ja
- Rookglasramen	Ja
- Boogramen PVC	Ja
- Slotdeur	Ja
- Nooddeur	Ja

TECHNISCHE SPECIFICATIES

Dakhelling	Membraan
Zijkant hoogte	2.510
Nokhoogte	5.400
Windlast	0.50kN/m ²
Sneeuwlast	0kN/m ²
Kolom / Staander	Vierkant 160
Dakafspanning	Nee
Dakoverstek	Nee
Geldig bouwboek	Ja



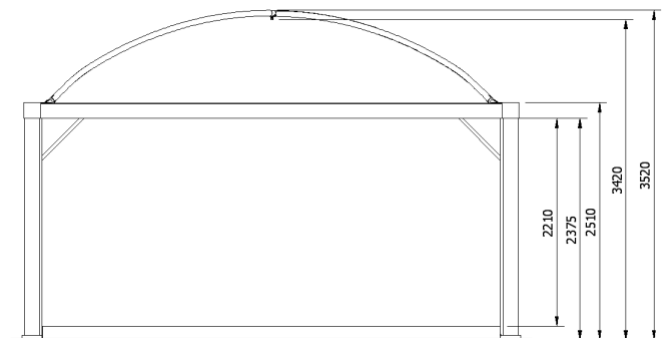
CHALET DOME

CHALET DOME 5 x 5

ZIJPANELEN	DAKZEILEN
Wit	Wit / Opaque
	(lichtondoordringbaar)

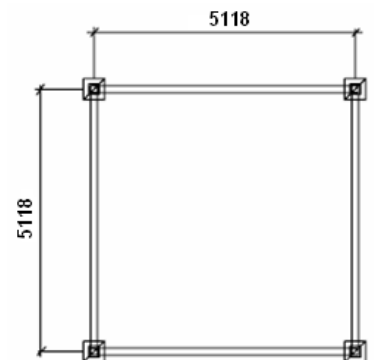
De Chalet Dome is ook verkrijgbaar in 6x6 m uitvoering.

Structuur leverbaar	Met en zonder vloer
Draagkracht vloer	500kg/m ²
Koppelbaar met overige De Boer structuren	Ja
Aansluitbaar op bestaande gebouwen	Ja
Velum beschikbaar	Ja
Wandstofferings/volants en zandlopers beschikbaar	Ja
Montage mogelijkheden voor:	
- Luxe kunststof deur	Ja
- Luxe pusbar / glasdeur	Ja
- Rookglasramen	Ja
- PVC boogramen	Ja
- Slotdeur	Ja
- Nooddeur	Ja



TECHNISCHE SPECIFICATIES

Dakhelling	N.B.
Zijkant hoogte	2.510
Nokhoogte	3.550
Windbelasting	0.50kN/m ²
Sneeuwbelasting	0kN/m ²
Kolom/staander	vierkant 165
Afspanning	Quatro spindle tensioning system
Dakoverstek	Nee
Geldig bouwboek	Ja



CHALET

CHALET 6 X 6

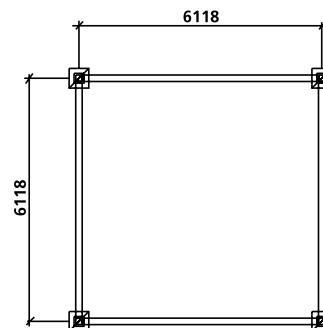
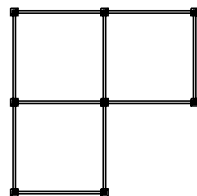
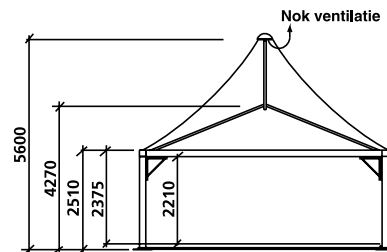
ZIJPANELEN	DAKZEILEN
Wit	Wit/ opaque
	(lichtdoordringbaar)

Draagkracht vloer kan op verzoek verhoogd worden (plaatvloer 800/1000kg en cassette plankvloer 600/700 kg)

Constructie leverbaar	Met en zonder vloer
Draagkracht vloer	500 kg/m ²
Koppelbaar met overige DB constructies	Ja
Aan te sluiten op bestaande gebouwen	Ja
Velum beschikbaar	Ja
Wandstoffering/ volants en zandlopers beschikbaar	Ja
Montage mogelijkheden voor:	
- Luxe kunststofdeur	Ja
- Luxe pushbar/glasdeur	Ja
- Rookglasramen	Ja
- Boogramen pvc	Ja
- Slotdeur	Ja
- Nooddeur	Ja

TECHNISCHE SPECIFICATIES

Dakhelling	Membraan
Zijkant hoogte	2.510
Nokhoogte	5.600
Windlast	0,50KN/m ²
Sneeuwlast	0KN/m ²
Kolom/staander	Vierkant 160
Afspanning	Nee
Dakoverstek	Nee
Statisch berekend	Ja
T.U.V.	Ja
Geldig bouwboek	Ja



CHALET DOME

CHALET DOME 6 x 6

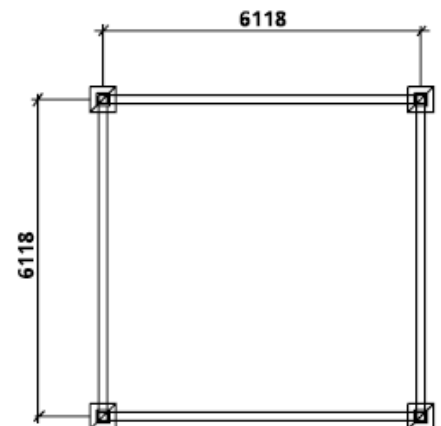
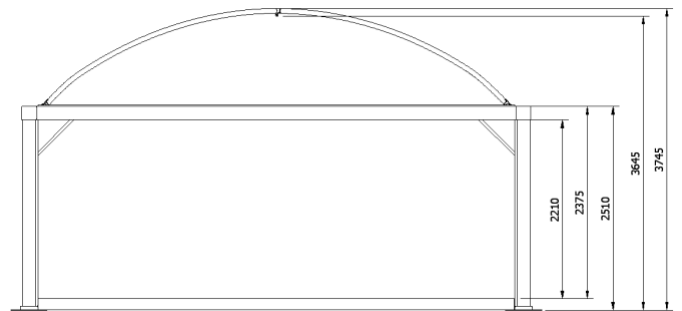
ZIJPANELEN	DAKZEILEN
Wit	Wit / Opaque
	(lichtondoordringbaar)

De Chalet Dome is ook verkrijgbaar in 5x5m uitvoering.

Structuur beschikbaar	Met en zonder vloer
Draagkracht vloer	500kg/m ²
Koppelbaar met overige De Boer structuren	Ja
Aan te sluiten op bestaande gebouwen	Ja
Velum beschikbaar	Ja
Wandstoffering / volants en zandlopers beschikbaar	Ja
Montage mogelijkheden voor:	
- Luxe kunststof deur	Ja
- Luxe pusbar / glazen deur	Ja
- Rookglasramen	Ja
- PVC boogramen	Ja
- Slotdeur	Ja
- Nooddeur	Ja

TECHNISCHE SPECIFICATIES

Dakhelling	NVT
Zijkant hoogte	2.510
Nokhoogte	3.745
Windbelasting	0.50kN/m ²
Sneeuwbelasting	0kN/m ²
Kolom / staander	Vierkant 165
Afspanning	Quatro spindle tensioning system
Dakoverstek	Nee
Geldig bouwboek	Ja



CHALET

CHALET 8 X 8

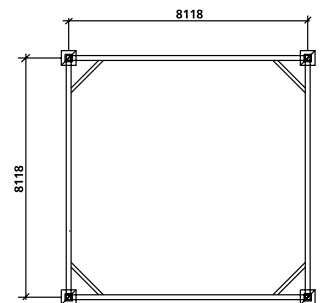
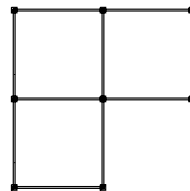
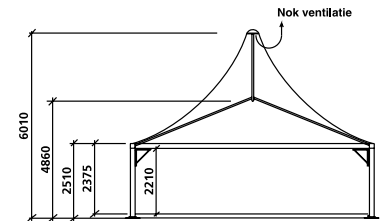
ZIJPANELEN	DAKZEILEN
Wit	Wit/ opaque
	(lichtdoordringbaar)

Draagkracht vloer kan op verzoek verhoogd worden (plaatvloer 800/1000kg en cassette plankvloer 600/700 kg)

Constructie leverbaar	Met en zonder vloer
Draagkracht vloer	500 kg/m ²
Koppelbaar met overige DB constructies	Ja
Aan te sluiten op bestaande gebouwen	Ja
Velum beschikbaar	Ja
Wandstoffering/ volants en zandlopers beschikbaar	Ja
Montage mogelijkheden voor:	
- Luxe kunststofdeur	Ja
- Luxe pushbar/glasdeur	Ja
- Rookglasramen	Ja
- Boogramen pvc	Ja
- Slotdeur	Ja
- Nooddeur	Ja

TECHNISCHE SPECIFICATIES

Dakhelling	Membraan
Zijkant hoogte	2.510
Nokhoogte	6.010
Windlast	0,50KN/m ²
Sneeuwlast	0KN/m ²
Kolom/staander	Vierkant 160
Afspanning	Nee
Dakoverstek	Nee
Statisch berekend	Ja
T.U.V.	Ja
Geldig bouwboek	Ja



CHALET

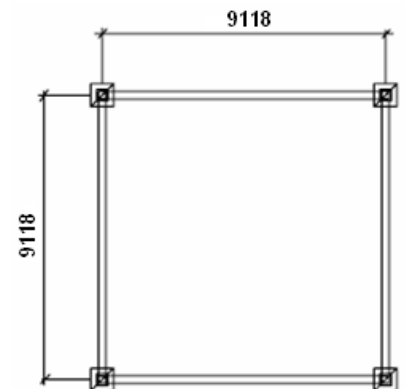
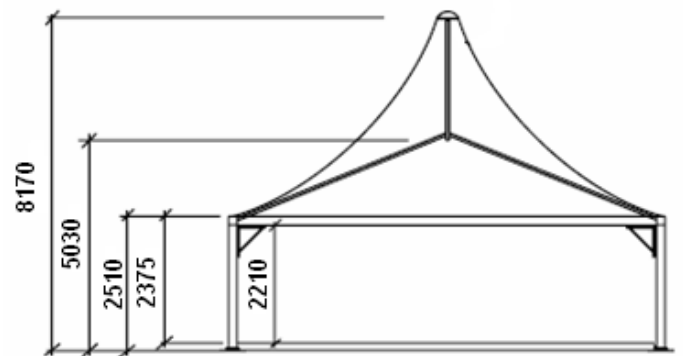
CHALET 9 x 9

ZIJPANELEN	DAKZEILEN
Wit	Wit / Opaque
	(Lichtdoordringbaar)
Draagkracht vloer kan op verzoek verhoogd worden (plaatvloer 800/1000 kg en cassette plankvloer 600/700 kg)	
De Chalets zijn tevens leverbaar in 5x5, 6x6, 8x8 en 9x9	

Constructie leverbaar	Met en zonder vloer
Draagkracht vloer	500kg/m ²
Koppelbaar met overige DB constructies	Ja
Aan te sluiten op bestaande gebouwen	Ja
Velum beschikbaar	Ja
Wandstoffering / volants en zandlopers beschikbaar	Ja
Montage mogelijkheden voor:	
- Luxe kunststofdeur	Ja
- Luxe pushbardeur	Ja
- Rookglasramen	Ja
- Boogramen PVC	Ja
- Slotdeur	Ja
- Nooddeur	Ja
	Ja

TECHNISCHE SPECIFICATIES

Dakhelling	Membraan
Zijkant hoogte	2.510
Nokhoogte	8.170
Windlast	0.50 kN/m ²
Sneeuwlast	0 kN/m ²
Kolom / Staander	Vierkant 160
Dakafspanning	Nee
Dakoverstek	Nee
Geldig bouwboek	Ja



CHALET

CHALET 10 x 10

ZIJPANELEN	DAKZEILEN
Wit	Wit / opaque
	(Lichtondoorringbaar)

Draagkracht vloer kan op verzoek verhoogd worden (plaatvloer 800/1000 kg en cassette plankvloer 600/700 kg)

De Chalets zijn leverbaar in 5x5, 6x6, 8x8, 9x9 en 10x10

Constructie leverbaar	Met en zonder vloer
Draagkracht vloer	500kg/m ²
Koppelbaar met overige DB constructies	Ja
Aan te sluiten op bestaande gebouwen	Ja
Velum beschikbaar	Ja
Wandstoffering / volants en zandlopers beschikbaar	Ja
Montage mogelijkheden voor:	
- Luxe kunststofdeur	Ja
- Luxe pushbardeur	Ja
- Rookglasramen	Ja
- Boogramen PVC	Ja
- Slotdeur	Ja
- Nooddeur	Ja

TECHNISCHE SPECIFICATIES

Dakhelling	Membraan
Zijkant hoogte	3.172
Nokhoogte	8.564
Windlast	0.50kN/m ²
Sneeuwlast	0kN/m ²
Kolom / Staander	Vierkant 165
Dakafspanning	Nee
Dakoverstek	Nee
Geldig bouwboek	Ja

