

# CHALET

## ESPECIFICACIONES TECNICAS



# CHALET

La característica carpa Chalet de De Boer se encuentra disponible en cuatro versiones:

6 x 6, 8 x 8, 9 x 9 y 10 x 10 metros. La carpa Chalet presenta un elegante diseño de la máxima actualidad. Está compuesta de un pabellón y una unidad para recepciones además de un techo decorativo en forma de pagoda. La cubierta de la carpa Chalet ha sido confeccionada por nuestros mejores fabricantes de lonas, que han conseguido realizar un corte perfecto ensamblando numerosas franjas de lona hasta conseguir una superficie sin arrugas. De esta forma, desde cada lado de la carpa puede contemplarse la forma característica del techo: totalmente lisa. El agua de la lluvia es conducida por medio de un sistema integrado para la canalización del agua a través de las columnas.

Las carpas Chalet se acoplan mutuamente hasta el infinito. En los grandes eventos festivos en los que se requiere una alta exigencia en materia de ambiente, lujo y exclusividad, las carpas Chalet se emplean frecuentemente como entrada representativa. La forma futurista de su cubierta le proporciona un aspecto extraordinariamente atractivo.

## FLEXIBILIDAD DE POSIBILIDADES

El sistema exclusivo de ventilación de De Boer proporciona a través de la parte superior una ventilación natural del aire y del humo. De esta forma se consigue en el interior una atmósfera agradable. La lona con aislamiento especial de la cubierta impide la entrada de la luz. Así conseguimos un espacio interior elegante, íntimo y con un clima perfecto. Podrá elegir entre paredes fijas con motivos decorativos de columnas, paneles de lujo con cristales ahumados, puertas deslizantes de cristal provistas de barras y de resortes, puertas de emergencia o, por ejemplo, cortinajes laterales de PVC con ventanas en arco. La carpa Chalet está disponible con o sin suelo de madera.

## SOLIDEZ Y SEGURIDAD

Una característica común a todas las instalaciones de De Boer es la solidez y la seguridad de todas las estructuras y los materiales utilizados. Las estructuras de las carpas cumplen con las normativas europeas más estrictas, incluso con las normas DIN alemanas. Todos los materiales cumplen con la normativa europea en materia de seguridad contra incendios. Todas las carpas están preparadas para resistir condiciones climatológicas adversas. Con ello, De Boer se encarga de ofrecer a sus invitados una acogida exclusiva y sin preocupaciones.



# CHALET



De Boer Estructuras España S.L.  
Paseo de Gracia 8-10, 1º 2ª B  
C.P. 08007 Barcelona  
España

Tel: +34 934 815 252  
Fax: +34 934 815 250  
[www.deboer.es](http://www.deboer.es)  
[alquiler@deboer.com](mailto:alquiler@deboer.com)

Las especificaciones podrán ser modificadas sin previo aviso  
Copyright de De Boer Estructuras España S.L.

# CHALET

## CHALET 5 x 5

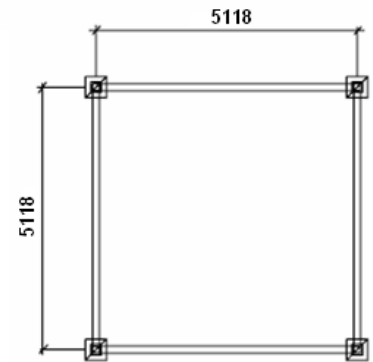
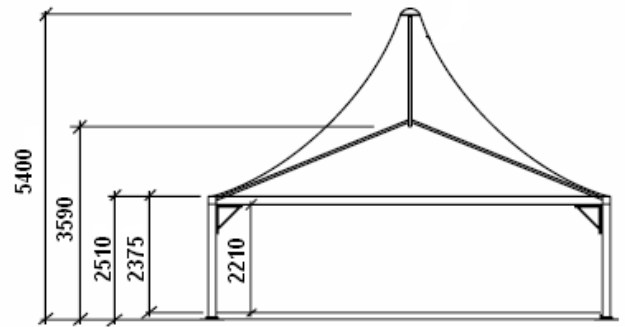
SIDE PANELS	ROOF COVERS
White	White / Opaque
	(light proof)

The Chalet structures can be delivered in 5x5m, 6x6m, 8x8m, 9x9m and 10x10m

Structures available	With and without system floor
Maximum bearing capacity floor	500kg/m <sup>2</sup>
Connection with other DB structures	Yes
Connection to buildings	Yes
Awning available	Yes
Wall lining / swags and pelmets available	Yes
Installation options for:	
- Luxury synthetic door	Yes
- Luxury pushbar/glass door	Yes
- Smoked glass windows	Yes
- PVC arched windows	Yes
- Locking door	Yes
- Emergency door	Yes

### TECHNICAL SPECIFICATIONS

Incline of roof	Membrane
Side wall height	2.510
Overall height	5.400
Wind load	0.50kN/m <sup>2</sup>
Snow load	0kN/m <sup>2</sup>
Truss profile	Square 165
Roof tensioning system	No
Roof span	No
Valid assembly manual	Not required



# CHALET DOME

## CHALET DOME 5 x 5

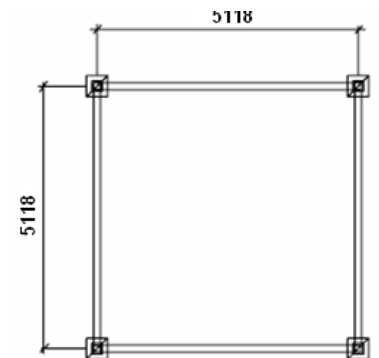
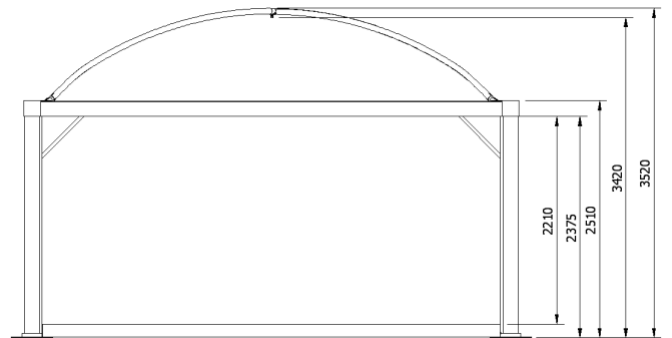
PANELES LATERALES	TECHO
Blancos	Blanco opaco
	(Bloquea luz exterior)

Las estructuras Chalet también están disponibles en el tamaño 6x6m

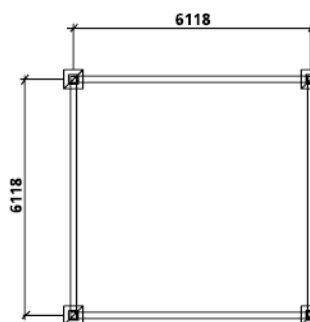
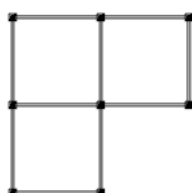
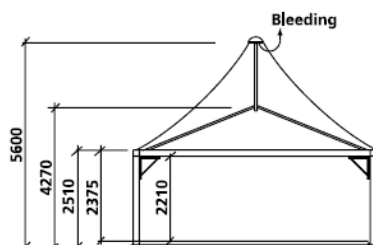
Estructuras disponibles	Con y sin suelo
Carga máxima de suelo	500kg/m <sup>2</sup>
Acoplable a otras estructuras De Boer	Sí
Acoplable a edificios	Sí
Toldo disponible	Sí
Revestimiento mural	Sí
Opciones de instalación de:	
- Puertas de lujo sintéticas	Sí
- Puertas de lujo con barra de presión	Sí
- Paneles de cristal ahumado	Sí
- Cortinas de PVC con ventanas-arco	Sí
- Puertas con sistemas de cierre	Sí
- Puertas de emergencia	Sí

### ESPECIFICACIONES TÉCNICAS

Inclinación del techo	-
Altura lateral de paredes	2.510
Altura total	3.550
Fuerza del viento	0.50kN/m <sup>2</sup>
Carga de nieve	0kN/m <sup>2</sup>
Poste/Soporte cuadrado	165
Sistema de tensionado de techo	Sistema de ejes Quatro
Manual de montaje actualizado	No requerido



# CHALET



## CHALET 6x6

Tela de la cubierta

Paneles laterales

El modelo Chalet está también disponible en 9x9 y 10x10

La capacidad de soporte de suelo puede incrementarse a su gusto (planchas 800/1000 kg. y módulos 600/700 kg.)

Construcción lista para su entrega con y sin suelo

Capacidad máxima de soporte de suelo

Acoplable a otras estructuras de De Boer

Acoplable a los edificios ya existentes

Ventanas de PVC en forma de arco

Posibilidad de instalación de puerta sintética de lujo

Posibilidad de instalación de puerta con barra/puerta de cristal

Posibilidad de instalación de puerta con cerrojo

Posibilidad de instalación de ventanas de cristales ahumados

Posibilidad de instalación de puerta de emergencia

## ESPECIFICACIONES TECNICAS

Blanco/opaco	Inclinación del techo	Membrana
Blanco/opaco	Altura de los laterales	2.510
	Altura máxima	6.010
	Revestimiento mural/cortinas de volantes y con forma de reloj de arena disponibles	Sí
	Fuerza del viento	0,50 KN/m <sup>2</sup>
500 kg/m <sup>2</sup>	Carga de nieve	0 KN/m <sup>2</sup>
Sí	Poste/soporte cuadrado	160
Sí	Toldo disponible	Sí
Sí	Cubierta del techo con retardante de llamas	Sí
Sí	Tensionado	No
Sí	Visera	No
Sí	Certificado alemán T.U.V.	Sí
Sí	Electricidad estática calculada	Sí
Sí	Manual de montaje actualizado	Sí

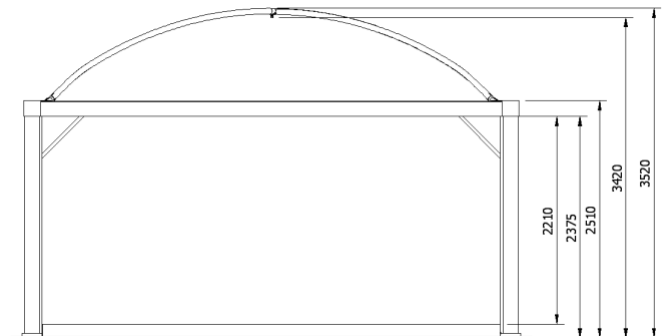
# CHALET DOME

## CHALET DOME 6 x 6

PANELES LATERALES	TECHO
Blancos	Blanco opaco
	(Bloquea luz exterior)

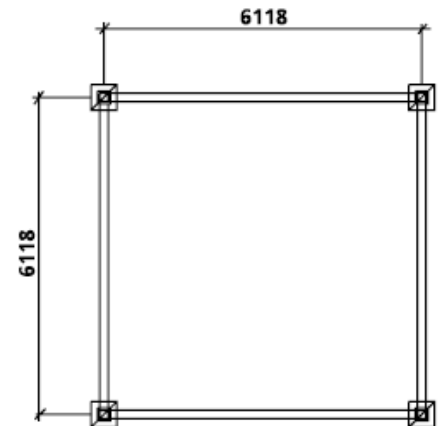
El Chalet Dome se entrega en el tamaño 6x6m.

Estructuras disponibles	Con y sin suelo
Carga maxima de suelo	500kg/m <sup>2</sup>
Acoplable a otras estructuras De Boer	Sí
Acoplable a edificios	Sí
Toldo disponible	Sí
Revestimiento mural	Sí
Opciones de instalación de:	
- Puertas de lujo sintéticas	Sí
- Puertas de lujo con barra de presión	Sí
- Paneles de cristal ahumado	Sí
- Cortinas de PVC con ventanas-arco	Sí
- Puertas con sistemas de cierre	Sí
- Puertas de emergencia	Sí

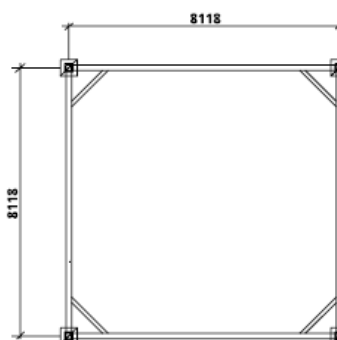
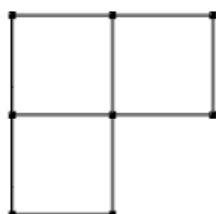
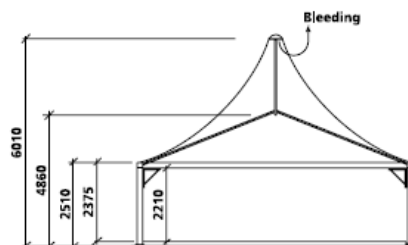


## ESPECIFICACIONES TÉCNICAS

Inclinación del techo	-
Altura lateral de paredes	2.510
Altura total	3.745
Fuerza del viento	0.50kN/m <sup>2</sup>
Carga de nieve	0kN/m <sup>2</sup>
Poste/Soporte cuadrado	165
Sistema de tensionado de techo	Sistema de ejes Quatro
Manual de montaje actualizado	Sí



# CHALET



## CHALET 8x8

Tela de la cubierta

Paneles laterales

La capacidad de soporte de suelo puede incrementarse a su gusto (planchas 800/1000 kg. y módulos 600/700 kg.)

Construcción lista para su entrega con y sin suelo

Capacidad máxima de soporte de suelo

Acoplable a otras estructuras de De Boer

Acoplable a los edificios ya existentes

Ventanas de PVC en forma de arco

Posibilidad de instalación de puerta sintética de lujo

Posibilidad de instalación de puerta con barra/puerta de cristal

Posibilidad de instalación de puerta con cerrojo

Posibilidad de instalación de ventanas de cristales ahumados

Posibilidad de instalación de puerta de emergencia

## ESPECIFICACIONES TÉCNICAS

Blanco/opaco	Inclinación del techo	Membrana
Blanco/opaco	Altura de los laterales	2.510
	Altura máxima	5.600
	Revestimiento mural/cortinas de volantes y con forma de reloj de arena disponibles	Sí
	Fuerza del viento	0,50 KN/m <sup>2</sup>
500 kg/m <sup>2</sup>	Carga de nieve	0 KN/m <sup>2</sup>
Sí	Poste/soporte cuadrado	160
Sí	Toldo disponible	Sí
Sí	Cubierta del techo con retardante de llamas	Sí
Sí	Tensionado	No
Sí	Visera	No
Sí	Certificado alemán T.U.V.	Sí
Sí	Electricidad estática calculada	Sí
Sí	Manual de montaje actualizado	Sí

## CHALET

### CHALET 9 x 9

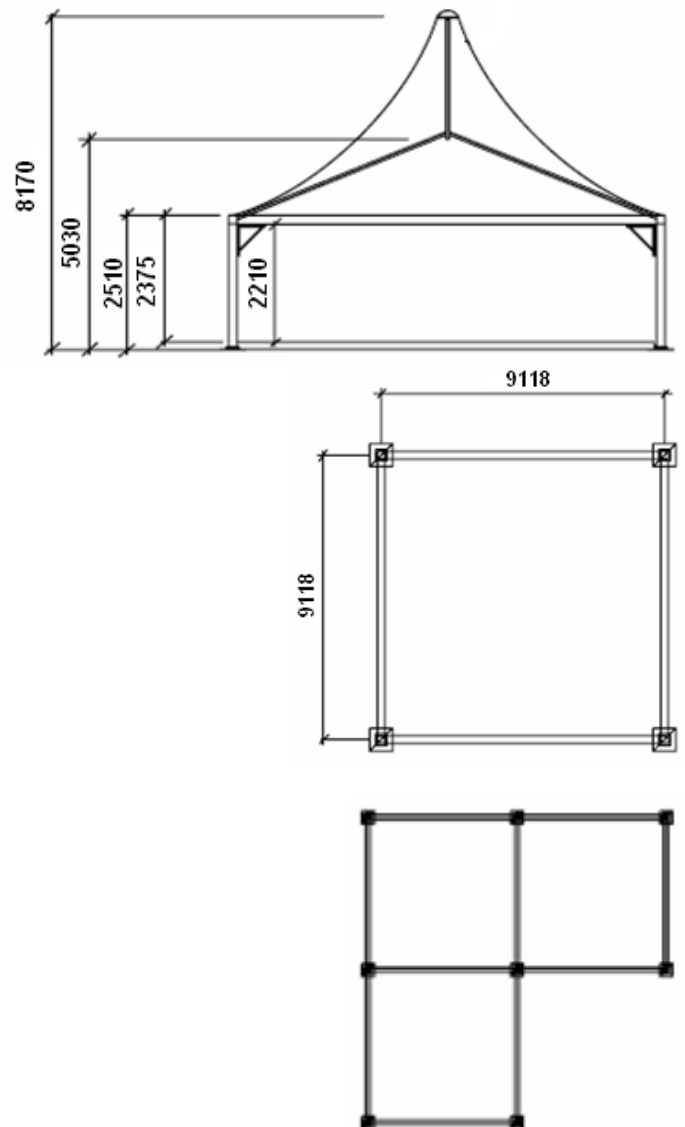
SIDE PANELS	ROOF SAILS
White	White / Opaque
	(light-proof)

The Chalet structures can be delivered in 5x5, 6x6m and 8x8m

Structures available	With and without system floor
Maximum bearing capacity floor	500kg/m <sup>2</sup>
Connection with other DB structures	Yes
Connection to buildings	Yes
Awning available	Yes
Wall lining / swags and pelmets available	Yes
Installation options for:	
- Luxury synthetic door	Yes
- Luxury pushbar/glass door	Yes
- Smoked glass windows	Yes
- PVC arched windows	Yes
- Locking door	Yes
- Emergency door	Yes
	Yes

#### TECHNICAL SPECIFICATIONS

Incline of roof	Membrane
Side wall height	2.510
Overall height	8.170
Wind load	0.50 kN/m <sup>2</sup>
Snow load	0 kN/m <sup>2</sup>
Truss profile	Square 165
Roof tensioning system	No
Roof span	No
Valid assembly manual	Not required



# CHALET

## CHALET 10 x 10

SIDE PANELS	ROOF SAILS
White	White / Opaque
	(light-proof)

The Chalet structures can be delivered in 5x5m, 6x6m, 8x8m, 9x9m and 10x10m

Structures available	With and without system floor
Maximum bearing capacity floor	500kg/m <sup>2</sup>
Connection with other DB structures	Yes
Connection to buildings	Yes
Awning available	Yes
Wall lining / swags and pelmets available	Yes
Installation options for:	
- Luxury synthetic door	Yes
- Luxury pushbar/glass door	Yes
- Smoked glass windows	Yes
- PVC arched windows	Yes
- Locking door	Yes
- Emergency door	Yes

### TECHNICAL SPECIFICATIONS

Incline of roof	Membrane
Side wall height	3.172
Overall height	8.564
Wind load	0.50 kN/m <sup>2</sup>
Snow load	0 kN/m <sup>2</sup>
Truss profile	Square 165
Roof tensioning system	No
Roof span	No
Valid assembly manual	Not required

