

COCKTAIL



COCKTAILZELT

Das De Boer-Cocktailzelt ist unsere Pagodendachlösung mittlerer Größe. Mit seiner sechseckigen Grundfläche von 45 qm ist es zwar kleiner als das Gala-, aber größer als das Sunstarzelt. Die elegante High-Tech-Aluminiumkonstruktion hat einen Mittelmast, PVC-Seitenwände (auf Wunsch mit Bogenfenstern!) und wird – wie alle anderen De Boer-Pagodendachlösungen – über den First des weithin sichtbaren, weißen Hochdaches entlüftet.

Die baukastenartige Systemstruktur ermöglicht es, auch den Grundriss dieser häufig als Empfangsraum oder Raum für Familienfeste, Hochzeiten und Barbecues genutzten Zeltraumlösung beliebig zu vergrößern. Wenn es sein muss zu einem kompletten Cocktaildorf. Durch die Ankopplung anderer De Boer-Konstruktionen entstehen Raumlösungen besonderer Form und Größe.

AUSSTATTUNGSOPTIONEN

Mit verschiedenen Ausstattungsoptionen gewinnen auch Funktion und Optik des Galazeltens an zusätzlichem Wert. Sie haben die Wahl zwischen bereits hochwertigem Standard und einer vollendeten Ausführung, die keine Wünsche offen lässt. Der Umsetzung Ihres individuellen Stils sind kaum Grenzen gesetzt. Bei Bedarf liefern wir eine schlüsselfertige Lösung, die viel Liebe zum Detail erkennen lässt. An jeden Ort. Weltweit.

QUALITÄT – MIT SICHERHEIT

De Boer löst nicht nur stilvoll jedes Raumproblem – höchste Qualität und ästhetische Optik sind auch beim Walkway typische Charakterzüge. Alle Materialien entsprechen den höchsten europäischen Sicherheitsstandards für Statik und Brandschutz. Alle europäischen Sicherheitsvorschriften – einschließlich der deutschen DIN-Normen – werden souverän erfüllt.

Wollen Sie Details über diese extravagante Raumlösung auf Zeit erfahren? Wir freuen uns auf Ihren Anruf!



De Boer GmbH Internationaler Zeltverleih
Liebigstrasse 2
45663, Recklinghausen
Deutschland

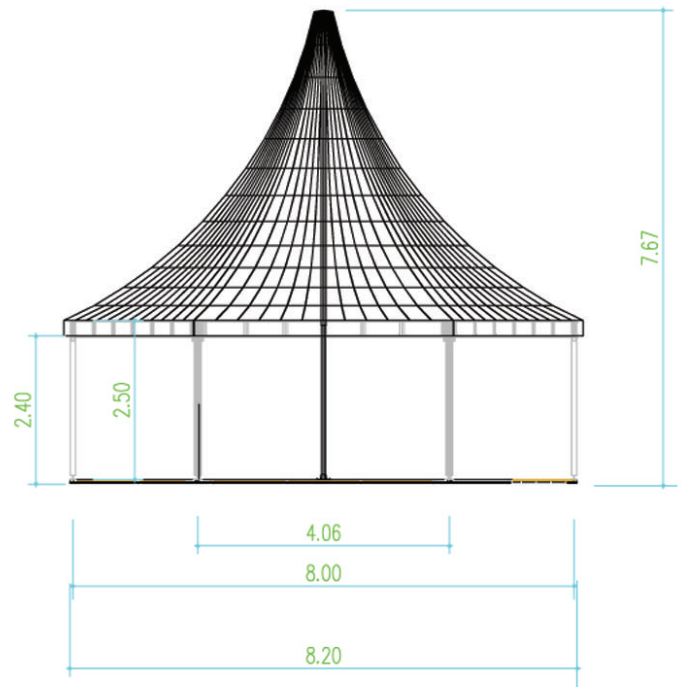
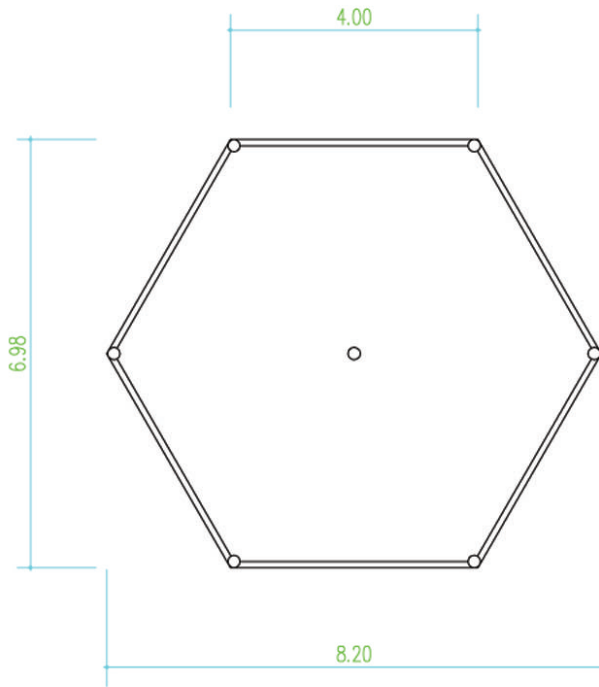
Phone +49 (0) 2361 3008-0
Fax +49 (0) 2361 3008-25
www.deboer.com
vermietung@deboer.com

Specifications may be altered without notification.
Copyright by De Boer GmbH Internationaler Zeltverleih.

COCKTAILZELT



COCKTAILZELT



Cocktailzelt	
SEITENWAND	DACHPLANEN
Weiss	Weiss Opack (lichtundurchlässig)

Anbindung an Gebäude möglich	Ja	TECHNISCHE DATEN	
Seitenwandverkleidung	Ja	Dachneigung	Membrane
Installationsmöglichkeiten für:		Traufhöhe	2,40 m
- PVC Bogenrahmenfenster	Ja	Firsthöhe	7,67 m
- PVC Plane geschlossen	Ja	Bodenbelastbarkeit	500 KG/m ²
		Windlast	0,50 KN/m ²
		Schneelast	0 KN/m ²
		Binderprofil	80 x 60 mm
		Bodenhöhe	130 mm
		Dachabspannung	Nein
		TÜV geprüft/Prüfbuch	Ja