

**PYRAMIDE** 04



## PYRAMIDE TENT

De Pyramide tent van De Boer is een moderne vierkante pagodetent. Het geheel is vrijstaand zonder scheerlijnen en middenmast en kan geleverd worden met of zonder systeenvloer. De Pyramide tent is rondom voorzien van PVC- schuif gordijnen die zeer eenvoudig te openen en te sluiten zijn. Van deze gordijnen is er tenminste één van decoratieve PVC- boogramen voorzien. Het dakzeil wordt middels een spindel op spanning gebracht, waardoor het zeil nog strakker wordt aangetrokken en eventueel geklapper tot een absoluut minimum wordt beperkt. Door het feit dat een geïntegreerd verankering systeem in de vloeren aanwezig is, kan deze tent ook gebouwd worden op plaatsen waar niet verankerd kan of mag worden.

Deze stevige aluminium tentconstructie is leverbaar in oppervlaktes van 16, 25 of 36 m<sup>2</sup>. Door de modulaire uitvoering is de Pyramide tent niet alleen onderling en met andere De Boer structuren koppelbaar maar ook zijn de tenten aan te sluiten op bestaande gebouwen. Hierdoor kan in een handomdraai een compleet tentendorp worden opgebouwd, waarvan de afzonderlijke tenten naar eigen inzicht kunnen worden gegroepeerd.

De Pyramide tent is zeer geschikt voor stijlvolle productpresentaties, buitenbeurzen en bij culinaire evenementen, maar is bovendien uitstekend te gebruiken voor een besloten tuinfeestje, familiereünie, trouwpartij of barbecue.

### DEGELIJKHEID EN VEILIGHEID

Kenmerkend voor alle De Boer accommodaties is de degelijkheid en de veiligheid van alle gebruikte materialen en constructies. Tentconstructies voldoen aan strenge Europese eisen waaronder de Duitse DIN- normen. Alle materialen voldoen aan de hoogste Europese normen voor brandveiligheid. Alle tenten zijn absoluut stormvast. Daarmee zorgt De Boer niet alleen voor een stijlvol onderkomen maar ook voor een zorgeloze gastvrijheid.



De Boer Tenten n.v. / Chapiteaux s.a.  
Prins Boudewijnlaan 24 C,  
B 2550 Kontich  
België/Belgique

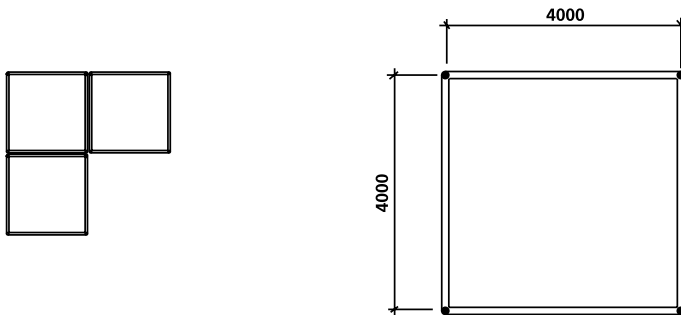
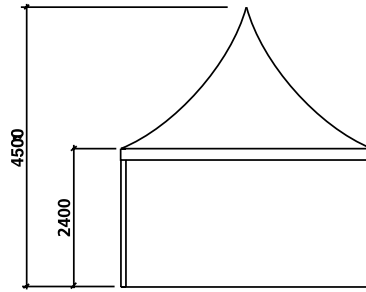
Telefoon +32 (0) 3 449 79 09  
Fax +32 (0) 3 844 40 88  
www.deboer.com  
sales.be@deboer.com

Specificaties kunnen zonder melding worden veranderd.  
Rechten bij De Boer Tenten n.v. / Chapiteaux s.a..

## PYRAMIDE TENT



## PYRAMIDE TENT

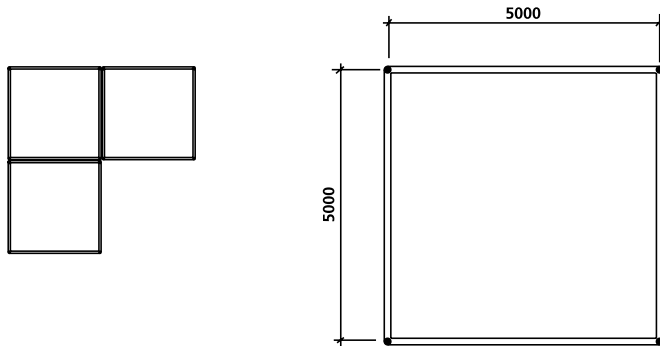
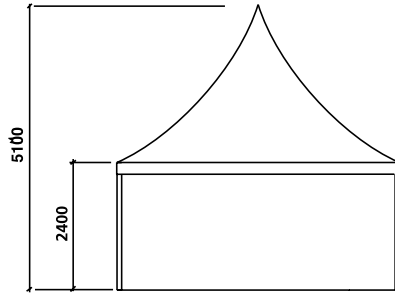


### PYRAMIDE 4 X 4

ZIJGORDIJNEN	BOOGRAMEN	DAKZEILEN
3 x Wit translucient	1 x Wit	Wit/ opaque (lichtondoordringbaar)

Constructie leverbaar	Met en zonder vloer	TECHNISCHE SPECIFICATIES	
Draagkracht vloer	500 kg/m <sup>2</sup>	Zijkant hoogte	2.400
Gewicht vloer	ca. 640 kg	Nokhoogte	ca. 4.500
Koppelbaar met overige DB constructies	Ja	Windlast	0,50KN/m <sup>2</sup>
Aan te sluiten op bestaande gebouwen	Ja	Sneeuwlast	0KN/m <sup>2</sup>
Velum beschikbaar	Nee	Kolom/staander	84 mm vierkant
Wandstoffering/ volants en zandlopers beschikbaar	Nee	Afspanning	Fixed
		Dakoverstek	Nee
		Statisch berekend	Ja
		T.U.V.	Ja
		Geldig bouwboek	n.v.t.

# PYRAMIDE TENT

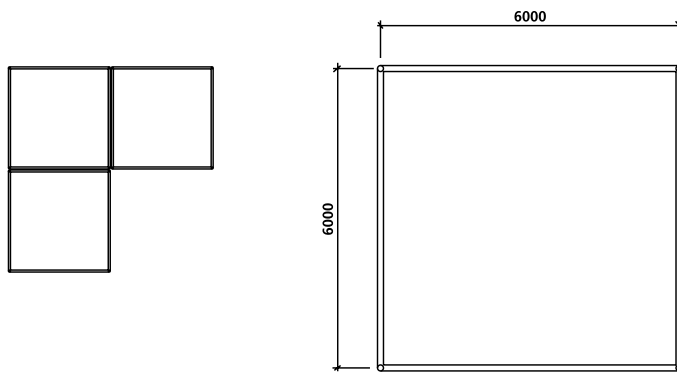
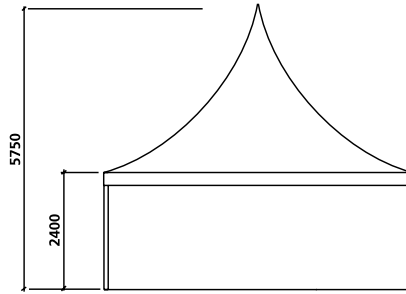


## PYRAMIDE 5 X 5

ZIJGORDIJNEN	BOOGRAMEN	DAKZEILEN
3 x Wit translucënt	1 x Wit	Wit/ opaque (lichtondoordringbaar)

Constructie leverbaar	Met en zonder vloer	TECHNISCHE SPECIFICATIES	
Draagkracht vloer	500 kg/m <sup>2</sup>	Zijkant hoogte	2.400
Gewicht vloer	ca. 960 kg	Nokhoogte	ca. 5.100
Koppelbaar met overige DB constructies	Ja	Windlast	0,50KN/m <sup>2</sup>
Aan te sluiten op bestaande gebouwen	Ja	Sneeuwlast	0KN/m <sup>2</sup>
Velum beschikbaar	Nee	Kolom/staander	84 mm vierkant
Wandstoffering/ volants en zandlopers beschikbaar	Nee	Afspanning	Fixed
		Dakoverstek	Nee
		Statisch berekend	Ja
		T.U.V.	Ja
		Geldig bouwboek	n.v.t.

# PYRAMIDE TENT



## PYRAMIDE 6 X 6

ZIJGORDIJNEN	BOOGRAMEN	DAKZEILEN
3 x Wit translucënt	1 x Wit	Wit/ opaque (lichtondoordringbaar)

Constructie leverbaar	Met en zonder vloer	TECHNISCHE SPECIFICATIES	
Draagkracht vloer	500 kg/m <sup>2</sup>	Zijkant hoogte	2.400
Gewicht vloer	ca. 1.450 kg	Nokhoogte	ca. 5.750
Koppelbaar met overige DB constructies	Ja	Windlast	0,50KN/m <sup>2</sup>
Aan te sluiten op bestaande gebouwen	Ja	Sneeuwlast	0KN/m <sup>2</sup>
Velum beschikbaar	Nee	Kolom/staander	84 mm vierkant
Wandstoffering/ volants en zandlopers beschikbaar	Nee	Afspanning	Fixed
		Dakoverstek	Nee
		Statisch berekend	Ja
		T.U.V.	Ja
		Geldig bouwboek	n.v.t.